

見積参考資料

工事名 R1馬土 新町(2)急傾斜 美・脇新山 急傾斜工事

◇経費情報◇

工種区分	砂防・地すべり等工事
単価地区	美馬1
施工地域・工事場所	補正無し(地方部 施工場所が一般交通等の影響を受けない場合)
前金支出割合	補正を行わない
契約保証	金銭的保証
現場環境改善費	計上しない

注意

「見積参考資料」は入札参加者の迅速で適正な工事費の見積りのための一資料であり、請負契約を拘束するものではない。

設計内訳書 (本01)

工事名	R1馬土 新町(2)急傾斜 美・脇新山 急傾斜工事				事業区分 工事区分	砂防・地すべり対策 斜面对策	
工事区分・工種・種別・細別	規格	単位	数量	単価	金額	数量・金額増減	摘要
斜面对策		式	1				
砂防土工		式	1				
掘削工		式	1				
掘削	土質:土砂,施工方法:片切掘削	m3	150				単 1号
残土処理工		式	1				
土砂等運搬	土質:土砂(岩塊・玉石混り土含む)	m3	260				単 2号
構造物撤去工		式	1				
構造物取壊し工		式	1				
構造物取壊・運搬・処分	コンクリート(鉄筋)	m3	3				単 3号
擁壁工		式	1				
作業土工		式	1				
床掘り(掘削)	土質:土砂	m3	180				単 4号
床掘り	土質:土砂	m3	230				単 5号

設計内訳書 (本01)

工事名	R1馬土 新町(2)急傾斜 美・脇新山 急傾斜工事				事業区分 工事区分	砂防・地すべり対策 斜面对策	
工事区分・工種・種別・細別	規格	単位	数量	単価	金額	数量・金額増減	摘要
埋戻し	土質:土砂	m3	230				単 6号
埋戻し	土質:土砂	m3	50				単 7号
基面整正		m2	165				単 8号
場所打擁壁工(構造物単位)		式	1				
もたれ式擁壁 W/C≦60%	高さ:6m, 本体コンクリート規格:18-8-40(高炉), 施工歩掛項目:もたれ式擁壁H=6.0m	m3	512				単 9号
裏込砕石	砕石規格:再生クワッチャン40~0	m3	92				単 10号
鉄筋	SD295A D13	t	0.37				単 11号
落石防護工		式	1				
ロープ・金網	柵高:2m, 規格・仕様:落石防護柵、亜鉛メッキ、厚メッキ:無し	m	68				単 12号
支柱	支柱型式:中間支柱, 施工区分:中間支柱, 規格・仕様:柵高2.00m メッキ	本	16				単 13号
支柱	支柱型式:端末支柱, 施工区分:端末支柱, 規格・仕様:柵高2.00m メッキ	本	1				単 14号
排水工		式	1				
作業土工		式	1				

設計内訳書 (本01)

工事名	R1馬土 新町(2)急傾斜 美・脇新山 急傾斜工事				事業区分 工事区分	砂防・地すべり対策 斜面对策	
工事区分・工種・種別・細別	規格	単位	数量	単価	金額	数量・金額増減	摘要
埋戻し	土質:土砂	m3	10				単 15号
排水工		式	1				
L型水路	コンクリート規格:18-8-25(高炉)W/C≦60%	m	48				単 16号
付帯工		式	1				
側壁工(1)		式	1				
コンクリート	コンクリート規格:18-8-40(高炉)W/C≦60%	m3	5				単 17号
型枠		m2	20				単 18号
鉄筋	SD295A D13	t	0.01				単 19号
流末処理工		式	1				
作業土工		式	1				
床掘り	土質:土砂	m3	40				単 20号
埋戻し	土質:土砂	m3	30				単 21号
基面整正		m2	30				単 22号

設計内訳書 (本01)

工事名	R1馬土 新町(2)急傾斜 美・脇新山 急傾斜工事				事業区分 工事区分	砂防・地すべり対策 斜面对策	
工事区分・工種・種別・細別	規格	単位	数量	単価	金額	数量・金額増減	摘要
排水路工		式	1				
U型水路	300B 300×300×600	m	50				単 23号
集水桝	コンクリート規格:18-8-25(高炉)W/C≤60% 桝蓋(鋼製蓋 落込鎖付 500×500用 T-2)	基	1				単 24号
土止め壁	コンクリート規格:18-8-25(高炉)W/C≤60%	m	50				単 25号
仮設工		式	1				
工事用道路工		式	1				
敷鉄板	鋼材規格:22×1524×3048, 作業区分:設置・撤去	m2	14				単 26号
防護施設工		式	1				
仮囲い	作業区分:設置・撤去, 基礎形式:土中式, 高さ:3m	m	20				単 27号
直接工事費		式	1				
共通仮設		式	1				
共通仮設費		式	1				
運搬費		式	1				

設計内訳書（本01）

工事名	R1馬土 新町（2）急傾斜 美・脇新山 急傾斜工事				事業区分 工事区分	砂防・地すべり対策 斜面对策	
工事区分・工種・種別・細別	規格	単位	数量	単価	金額	数量・金額増減	摘要
仮設材運搬費		t	2				単 28号
共通仮設費（率計上）		式	1				
純工事費		式	1				
現場管理費		式	1				
工事原価		式	1				
一般管理費等		式	1				
工事価格		式	1				
消費税額及び地方消費税額		式	1				
工事費計		式	1				

1次単価表

単価使用年月	2019.11
歩掛適用年月	2019.11
労務調整係数	1.000-00000 0.0 0

単 1号	掘削	土質:土砂,施工方法:片切掘削	単位	m3	単位数量	1	単価	
名称・規格		条件	単位	数量	単価	金額	摘要	
掘削		土砂,片切掘削	m3	1				
合計								
単価							円/m3	

1次単価表

単価使用年月	2019.11
歩掛適用年月	2019.11
労務調整係数	1.000-00000 0.0 0

単 2号	土砂等運搬	土質:土砂(岩塊・玉石混り土含む)	単位	m3	単位数量	1	単価	
名称・規格		条件	単位	数量	単価	金額	摘要	
土砂等運搬		標準,ハック材山積0.8m3(平積0.6m3),土砂(岩塊・玉石混り土含む),無し,6.5km以下	m3	1				
合計								
単価							円/m3	

1次単価表

単価使用年月	2019.11
歩掛適用年月	2019.11
労務調整係数	1.000-00000 0.0 0

単 3号	構造物取壊・運搬・処分	コンクリート(鉄筋)	単位	m3	単位数量	1	単価	
名称・規格		条件	単位	数量	単価	金額	摘要	
	構造物とりこわし・運搬・処分 (複合)	鉄筋構造物,機械施工+クランプトラック10t 積級,無し,無し,必要,無し,6.5以下	m3	1				単 29号
	合計							
	単価							円/m3

1次単価表

単価使用年月	2019.11
歩掛適用年月	2019.11
労務調整係数	1.000-00000 0.0 0

単 4号	床掘り(掘削)	土質:土砂	単位	m3	単位数量	1	単価	
名称・規格		条件	単位	数量	単価	金額	摘要	
	掘削	土砂,片切掘削	m3	1				
	合計							
	単価							円/m3

1次単価表

単価使用年月	2019.11
歩掛適用年月	2019.11
労務調整係数	1.000-00000 0.0 0

単 5号	床掘り	土質:土砂	単位	m3	単位数量	1	単価	
名称・規格		条件	単位	数量	単価	金額	摘要	
床掘り		土砂,標準,無し,無し	m3	1				
合計								
単価							円/m3	

1次単価表

単価使用年月	2019.11
歩掛適用年月	2019.11
労務調整係数	1.000-00000 0.0 0

単 6号	埋戻し	土質:土砂	単位	m3	単位数量	1	単価	
名称・規格		条件	単位	数量	単価	金額	摘要	
埋戻し		最大埋戻幅1m以上4m未満	m3	1				
合計								
単価							円/m3	

1次単価表

単価使用年月	2019.11
歩掛適用年月	2019.11
労務調整係数	1.000-00000 0.0 0

単 7号	埋戻し	土質:土砂	単位	m3	単位数量	1	単価	
名称・規格		条件	単位	数量	単価	金額	摘要	
埋戻し		最大埋戻幅1m未満	m3	1				
合計								
単価							円/m3	

1次単価表

単価使用年月	2019.11
歩掛適用年月	2019.11
労務調整係数	1.000-00000 0.0 0

単 8号	基面整正		単位	m2	単位数量	1	単価	
名称・規格		条件	単位	数量	単価	金額	摘要	
基面整正			m2	1				
合計								
単価							円/m2	

1次単価表

単価使用年月	2019.11
歩掛適用年月	2019.11
労務調整係数	1.000-00000 0.0 0

単 9号	もたれ式擁壁 W/C≦60%	高さ:6m,本体コンクリート規格:18-8-40(高炉),施工歩掛項目:もたれ式擁壁H=6.0m	単位	m3	単位数量	1	単価	
名称・規格		条件	単位	数量	単価	金額	摘要	
もたれ式擁壁		18-8-40(高炉),有り,無し,一般養生,延長無し	m3	1				
合計								
単価							円/m3	

1次単価表

単価使用年月	2019.11
歩掛適用年月	2019.11
労務調整係数	1.000-00000 0.0 0

単 10号	裏込砕石	砕石規格:再生クラッシュラン40~0	単位	m3	単位数量	1	単価	
名称・規格		条件	単位	数量	単価	金額	摘要	
裏込砕石		再生クラッシュラン 40~0,全ての費用	m3	1				
合計								
単価							円/m3	

1 次単価表

単価使用年月	2019.11
歩掛適用年月	2019.11
労務調整係数	1.000-00000 0.0 0

単 11号	鉄筋	SD295A D13	単位	t	単位数量	1	単価	
名称・規格		条件	単位	数量	単価	金額	摘要	
鉄筋工[市場単価]		SD295A D13, 一般構造物, 10t未満, 無, 無, 無, 無, 補正無(鉄筋割合10%未満含む), 差筋及び杭頭処理	t	1				単 30号
合計								
単価								円/t

1 次単価表

単価使用年月	2019.11
歩掛適用年月	2019.11
労務調整係数	1.000-00000 0.0 0

単 12号	ロープ・金網	柵高:2m, 規格・仕様:落石防護柵、亜鉛メッキ, 厚メッキ:無し	単位	m	単位数量	1	単価	
名称・規格		条件	単位	数量	単価	金額	摘要	
落石防護柵(ロープ・金網設置工) [間隔保持材付き]		有, 柵高2.00m ロープ 本数7本, 15m以上, 無, 無, 無	m	1				単 31号
合計								
単価								円/m

1次単価表

単価使用年月	2019.11
歩掛適用年月	2019.11
労務調整係数	1.000-00000 0.0 0

単 13号	支柱	支柱型式:中間支柱, 施工区分:中間支柱, 規格・仕様:柵高2.00m ムッキ	単位	本	単位数量	1	単価	
名称・規格		条件	単位	数量	単価	金額	摘要	
落石防護柵(支柱設置工)		中間支柱, 柵高2.00m ムッキ, 無, 無, 無, 無	本	1				単 32号
合計								
単価								円/本

1次単価表

単価使用年月	2019.11
歩掛適用年月	2019.11
労務調整係数	1.000-00000 0.0 0

単 14号	支柱	支柱型式:端末支柱, 施工区分:端末支柱, 規格・仕様:柵高2.00m ムッキ	単位	本	単位数量	1	単価	
名称・規格		条件	単位	数量	単価	金額	摘要	
落石防護柵(支柱設置工)		端末支柱, 柵高2.00m ムッキ, 無, 無, 無, 無	本	1				単 33号
合計								
単価								円/本

1次単価表

単価使用年月	2019.11
歩掛適用年月	2019.11
労務調整係数	1.000-00000 0.0 0

単 15号	埋戻し	土質:土砂	単位	m3	単位数量	1	単価	
	名称・規格	条件	単位	数量	単価	金額	摘要	
	埋戻し	最大埋戻幅1m未満	m3	1				
	合計							
	単価						円/m3	

1次単価表

単価使用年月	2019.11
歩掛適用年月	2019.11
労務調整係数	1.000-00000 0.0 0

単 16号	L型水路	コンクリート規格:18-8-25(高炉)W/C≤60%	単位	m	単位数量	10	単価	
名称・規格		条件	単位	数量	単価	金額	摘要	
	コンクリート	小型構造物, 人力打設, 18-8-25(高炉), 一般養生, 無し, 全ての費用	m3	1.069				
	型枠	一般型枠, 小型構造物	m2	9				
	基礎碎石	12.5cmを超え17.5cm以下, 再生クラッシュ 40~0, 全ての費用	m2	4.375				
	目地板	瀝青繊維質目地板t=10	m2	0.107				
	合計							
	単価							円/m

1次単価表

単価使用年月	2019.11
歩掛適用年月	2019.11
労務調整係数	1.000-00000 0.0 0

単 17号	コンクリート	コンクリート規格:18-8-40(高炉)W/C≤60%	単位	m3	単位数量	1	単価	
名称・規格		条件	単位	数量	単価	金額	摘要	
コンクリート		無筋・鉄筋構造物,コンクリートポンプ車打設,18-8-40(高炉),10m3以上100m3未満,一般養生,延長無し,全ての費用	m3	1				
合計								
単価								円/m3

1次単価表

単価使用年月	2019.11
歩掛適用年月	2019.11
労務調整係数	1.000-00000 0.0 0

単 18号	型枠		単位	m2	単位数量	1	単価	
名称・規格		条件	単位	数量	単価	金額	摘要	
型枠		一般型枠,鉄筋・無筋構造物	m2	1				
合計								
単価								円/m2

1 次単価表

単価使用年月	2019.11
歩掛適用年月	2019.11
労務調整係数	1.000-00000 0.0 0

単 19号	鉄筋	SD295A D13	単位	t	単位数量	1	単価	
名称・規格		条件	単位	数量	単価	金額	摘要	
鉄筋工[市場単価]		SD295A D13, 一般構造物, 10t未満, 無, 無, 無, 無, 補正無(鉄筋割合10%未満含む), 差筋及び杭頭処理	t	1				単 30号
合計								
単価								円/t

1 次単価表

単価使用年月	2019.11
歩掛適用年月	2019.11
労務調整係数	1.000-00000 0.0 0

単 20号	床掘り	土質:土砂	単位	m3	単位数量	1	単価	
名称・規格		条件	単位	数量	単価	金額	摘要	
床掘り		土砂, 上記以外(小規模), 全ての費用	m3	1				
合計								
単価								円/m3

1次単価表

単価使用年月	2019.11
歩掛適用年月	2019.11
労務調整係数	1.000-00000 0.0 0

単 21号	埋戻し	土質:土砂	単位	m3	単位数量	1	単価	
名称・規格		条件	単位	数量	単価	金額	摘要	
埋戻し		上記以外(小規模),土砂,全ての費用	m3	1				
合計								
単価							円/m3	

1次単価表

単価使用年月	2019.11
歩掛適用年月	2019.11
労務調整係数	1.000-00000 0.0 0

単 22号	基面整正		単位	m2	単位数量	1	単価	
名称・規格		条件	単位	数量	単価	金額	摘要	
基面整正			m2	1				
合計								
単価							円/m2	

1 次単価表

単価使用年月	2019.11
歩掛適用年月	2019.11
労務調整係数	1.000-00000 0.0 0

単 23号	U型水路	300B 300×300×600	単位	m	単位数量	1	単価
名称・規格		条件	単位	数量	単価	金額	摘要
U型側溝		据付け,無し,無し,鉄筋コンクリートU型 JIS A 5372,300B 300×300×600,無し,無し,有り,再生クラッシュラン 40~0,0	m	1			単 34号
合計							
単価							円/m

1次単価表

単価使用年月	2019.11
歩掛適用年月	2019.11
労務調整係数	1.000-00000 0.0 0

単 24号	集水桝	コンクリート規格:18-8-25(高炉)W/C \leq 60 % 桝蓋(鋼製蓋 落込鎖付 500×500 用 T-2)	単位	基	単位数量	1	単価	
名称・規格		条件	単位	数量	単価	金額	摘要	
	コンクリート	小型構造物, 人力打設, 18-8-25(高炉), 一般養生, 無し, 全ての費用	m3	0.4				
	型枠	一般型枠, 小型構造物	m2	4				
	基礎碎石	12.5cmを超え17.5cm以下, 再生クラッシュ ラン 40~0, 全ての費用	m2	1				
	蓋版	据付け, 無し, 蓋版(各種), 40kg/枚以下, 無し, 無し	枚	1			単 35号	
	合計							
	単価						円/基	

1次単価表

単価使用年月	2019.11
歩掛適用年月	2019.11
労務調整係数	1.000-00000 0.0 0

単 25号	土止め壁	コンクリート規格:18-8-25(高炉)W/C≤60%	単位	m	単位数量	10	単価	
名称・規格		条件	単位	数量	単価	金額	摘要	
コンクリート		小型構造物, 人力打設, 18-8-25(高炉), 一般養生, 無し, 全ての費用	m3	0.6				
型枠		一般型枠, 小型構造物	m2	8				
基礎碎石		7.5cmを超え12.5cm以下, 再生クラッシュラジ 40~0, 全ての費用	m2	2				
目地板		瀝青繊維質目地板t=10	m2	0.06				
	合計							
	単価							円/m

1次単価表

単価使用年月	2019.11
歩掛適用年月	2019.11
労務調整係数	1.000-00000 0.0 0

単 26号	敷鉄板	鋼材規格:22×1524×3048,作業区分: ・設置・撤去	単位	m2	単位数量	1	単価	
名称・規格		条件	単位	数量	単価	金額	摘要	
	敷鉄板設置・撤去	設置・撤去	m2	1			単 36号	
	敷鉄板賃料	22×1524×3048,無,90日,無,無	枚	0.215			単 37号	
	合計							
	単価						円/m2	

1次単価表

単価使用年月	2019.11
歩掛適用年月	2019.11
労務調整係数	1.000-00000 0.0 0

単 27号	仮囲い	作業区分:設置・撤去,基礎形式:土中 式,高さ:3m	単位	m	単位数量	1	単価	
名称・規格		条件	単位	数量	単価	金額	摘要	
	仮囲い設置・撤去	設置・撤去,90日	m	1			単 38号	
	合計							
	単価						円/m	

1次単価表

単価使用年月	2019.11
歩掛適用年月	2019.11
労務調整係数	1.000-00000 0.0 0

単 28号	仮設材運搬費		単位	t	単位数量	2	単価	
名称・規格		条件	単位	数量	単価	金額	摘要	
	仮設材等の運搬 (鋼矢板、H形鋼、覆工板、敷鉄板等)	3.6km, 12m以内, 各種(実数入力), 0, 無	t	4				単 39号
	仮設材等の積込み取卸し費	積込み、取卸し(往復分)	t	2				単 40号
	合計							
	単価							円/t

2次単価表

単価使用年月	2019.11
歩掛適用年月	2019.11
労務調整係数	1.000-00000 0.0 0

単 29号	構造物とりこわし・運搬・処分 (複合)	鉄筋構造物, 機械施工+ダンプトラック10t 積級, 無し, 無し, 必要, 無し, 6.5以下	単位	m3	単位数量	1	単価	
名称・規格		条件	単位	数量	単価	金額	摘要	
	構造物とりこわし	鉄筋構造物, 機械施工, 無し, 無し, 必要	m3	1				単 41号
	処分費(m3)		m3	1				単 42号
	殻運搬	Co(無筋・鉄筋)構造物とりこわし, 機械積込, 無し, 6.5km以下, 全ての費用	m3	1				
	合計							
	単価							円/m3

2次単価表

単価使用年月	2019.11
歩掛適用年月	2019.11
労務調整係数	1.000-00000 0.0 0

単 30号	鉄筋工[市場単価]	SD295A D13, 一般構造物, 10t未満, 無, 無, 無, 補正無(鉄筋割合10%未満含む), 差筋及び杭頭処理	単位	t	単位数量	1	単価	
名称・規格		条件	単位	数量	単価	金額	摘要	
	鉄筋コンクリート用棒鋼 SD295A D13		t	1.03				
	鉄筋工 加工・組立共 差筋及び杭頭処理		t	1				
	諸雑費(まるめ)		式	1				
	合計							
	単価							円/t

2次単価表

単価使用年月	2019.11
歩掛適用年月	2019.11
労務調整係数	1.000-00000 0.0 0

単 31号	落石防護柵(ロープ・金網設置工) [間隔保持材付き]	有, 柵高2.00m ロープ 本数7本, 15m以上 , 無, 無, 無	単位	m	単位数量	1	単価	
名称・規格		条件	単位	数量	単価	金額	摘要	
	落石防護柵設置工 間隔保持材付 柵高2.00m ロープ 7本 ロープ・金網		m	1				
	諸雑費(まるめ)		式	1				
	合計							
	単価							円/m

2次単価表

単価使用年月	2019.11
歩掛適用年月	2019.11
労務調整係数	1.000-00000 0.0 0

単 32号	落石防護柵(支柱設置工)	中間支柱, 柵高2.00m メッキ, 無, 無, 無, 無	単位	本	単位数量	1	単価	
名称・規格		条件	単位	数量	単価	金額	摘要	
	落石防護柵設置工(中間支柱) 柵高2.00m		本	1				
	諸雑費(まるめ)		式	1				
	合計							
	単価							円/本

2次単価表

単価使用年月	2019.11
歩掛適用年月	2019.11
労務調整係数	1.000-00000 0.0 0

単 33号	名称・規格	条件	単位	本	単位数量	金額	単価	摘要
	落石防護柵(支柱設置工)	端末支柱, 柵高2.00m メッキ, 無, 無, 無, 無	単位	本			1	
	名称・規格	条件	単位	数量	単価	金額		摘要
	落石防護柵設置工(端末支柱) 柵高2.00m		本	1				
	諸雑費(まるめ)		式	1				
	合計							
	単価							円/本

2次単価表

単価使用年月	2019.11
歩掛適用年月	2019.11
労務調整係数	1.000-00000 0.0 0

単 34号	U型側溝	据付け,無し,無し,鉄筋コンクリートU型 JIS A 5372,300B 300×300×600,無し,無し,有り,再生クラッシュヤーン 40~0,0	単位	m	単位数量	10	単価	
名称・規格		条件	単位	数量	単価	金額	摘要	
	U型側溝 昼間 L600 300kg以下 制約無		m	10				
	鉄筋コンクリートU形 300B 300×300×600		個	16.5				
	再生クラッシュヤーン RC-40		m3	0.6				
	諸雑費(まるめ)		式	1				
	合計							
	単価							円/m

2次単価表

単価使用年月	2019.11
歩掛適用年月	2019.11
労務調整係数	1.000-00000 0.0 0

単 35号	蓋版	据付け,無し,蓋版(各種),40kg/枚以下,無し,無し	単位	枚	単位数量	100	単価	
名称・規格		条件	単位	数量	単価	金額	摘要	
	蓋版コンクリート・鋼製 昼間 40kg以下 制約無		枚	100				
	側溝蓋 鋼製柵蓋(落込鎖付 500×500用 T-2)		枚	100				
	諸雑費(まるめ)		式	1				
	合計							
	単価							円/枚

2次単価表

単価使用年月	2019.11
歩掛適用年月	2019.11
労務調整係数	1.000-00000 0.0 0

単 36号	敷鉄板設置・撤去	設置・撤去	単位	m2	単位数量	100	単価	
名称・規格		条件	単位	数量	単価	金額	摘要	
	土木一般世話役		人					
	とび工		人					
	普通作業員		人					
	ハックホリ(クローラ型)運転		日	0.295				単 43号
	諸雑費(率+まるめ)		式	1				
	合計							
	単価							円/m2

2次単価表

単価使用年月	2019.11
歩掛適用年月	2019.11
労務調整係数	1.000-00000 0.0 0

単 37号	敷鉄板賃料	22×1524×3048, 無, 90日, 無, 無	単位	枚	単位数量	1	単価	
名称・規格		条件	単位	数量	単価	金額	摘要	
	敷き鉄板賃料 22×1524×3048	供用日数:90日	枚	1				
	諸雑費(まるめ)		式	1				
	合計							
	単価							円/枚

2次単価表

単価使用年月	2019.11
歩掛適用年月	2019.11
労務調整係数	1.000-00000 0.0 0

単 38号	仮囲い設置・撤去	設置・撤去, 90日	単位	m	単位数	10	単価	
名称・規格		条件	単位	数量	単価	金額	摘要	
	土木一般世話役		人					
	普通作業員		人					
	仮囲い10m当り仮設材損料 単管土中打込式 H=3.0m		供用日					
	諸雑費(率+まるめ)		式	1				
	合計							
	単価							円/m

2次単価表

単価使用年月	2019.11
歩掛適用年月	2019.11
労務調整係数	1.000-00000 0.0 0

単 39号	仮設材等の運搬 (鋼矢板、H形鋼、覆工板、敷鉄板等)	3.6km, 12m以内, 各種(実数入力), 0, 無	単位	t	単位数量	1	単価	
名称・規格		条件	単位	数量	単価	金額	摘要	
	基本運賃 製品長12m以内 10kmまで		t	1				
	諸雑費(まるめ)		式	1				
	合計							
	単価							円/t

2次単価表

単価使用年月	2019.11
歩掛適用年月	2019.11
労務調整係数	1.000-00000 0.0 0

単 40号	仮設材等の積込み取卸し費	積込み、取卸し(往復分)	単位	t	単位数量	1	単価	
名称・規格		条件	単位	数量	単価	金額	摘要	
	積込み、取卸し費(仮設材等)		t	2				
	合計							
	単価							円/t

3次単価表

単価使用年月	2019. 11
歩掛適用年月	2019. 11
労務調整係数	1.000-00000 0.0 0

単 41号	構造物とりこわし	鉄筋構造物, 機械施工, 無し, 無し, 必要	単位	m3	単位数量	1	単価	
名称・規格		条件	単位	数量	単価	金額	摘要	
	鉄筋構造物 昼間 機械施工 制約無		m3	1				
	諸雑費(まるめ)		式	1				
	合計							
	単価							円/m3

3次単価表

単価使用年月	2019. 11
歩掛適用年月	2019. 11
労務調整係数	1.000-00000 0.0 0

単 42号	処分費(m3)		単位	m3	単位数量	100	単価	
名称・規格		条件	単位	数量	単価	金額	摘要	
	処分費 コンクリート殻(鉄筋)		m3	100				
	合計							
	単価							円/m3

3次単価表

単価使用年月	2019.11
歩掛適用年月	2019.11
労務調整係数	1.000-00000 0.0 0

単 43号	ハックホウ(クローラ型)運転		単位	日	単価数量	1	単価	
名称・規格		条件	単位	数量	単価	金額	摘要	
	運転手(特殊)		人					
	軽油 1.2号		L	112				
	ハックホウ(クローラ)[標準・クレーン機能付き] 山積0.8m3(平積0.6m3)2.9t吊		日	1.06				
	諸雑費(まるめ)		式	1				
	合計							
	単価							円/日

機労材集計リスト（機械）

工事名	R1馬土 新町(2)急傾斜 美・脇新山 急傾斜工事					
単価コード	名称	規格	単位	数量	金額	摘要
L001010004	バックホウ(クローラ) [標準・クレーン機能付き]	山積0.8m3(平積0.6m3)2.9t吊	日	0.043	485	
L001010007	バックホウ(クローラ) [標準]	山積0.8m3(平積0.6m3)	日	2.579	25,779	
L001070002	振動ローラ(舗装用) [ハットガイト式]	運転質量0.8~1.1t	日	4.471	8,717	
L001180001	タンパ及びランマ	質量 60~80kg	日	3.386	2,140	
M000202019	バックホウ(クローラ) [標準]	排ガス型(第2次) 山積0.8m3	供用日	3.94	72,864	
M000202028	バックホウ(クローラ) [標準]	排ガス型(第1次) 山積0.45m3	供用日	0.943	9,426	
M000202090	バックホウ(クローラ型) [標準型・超低騒音型]	排出ガス対策型(第3次基準値) 山積0.8m3	供用日	1.997	42,504	
M000202096	バックホウ(クローラ) [後方超小旋回型]	排ガス型(第2次) 山積0.28m3	供用日	3.142	28,179	
M000301005	ダンプトラック[オンロード・ティール]	10t積級	供用日	6.874	140,421	
M000806001	ランマ	質量60~80kg	供用日	1.342	690	
M000903010	コンクリートポンプ車[トラック架装・ブーム式]	圧送能力 90~110m3/h	供用日	6.339	328,288	
	合計額				659,493	

数量集計表

工 種	細 別	名 称	材料及規格	単 位	数 量	摘 要
土 工		掘 削	土砂 W<5m	m ³	150.4	
		残土処理	土砂	m ³	255.3	
構造物撤去工	構造物取壊し	CON取壊し	鉄筋構造物	m ³	2.8	
		殻処理	コンクリート殻(鉄筋)	m ³	2.8	
擁壁工	作業土工	床掘B'	土砂	m ³	182.0	
		床掘B	土砂	m ³	229.9	
		埋戻	土砂 1m≦W<4m	m ³	226.5	
		埋戻	土砂 W<1m	m ³	49.8	
		基面整正	土砂	m ²	165.2	
	もたれ式擁壁	コンクリート	$\sigma 28 \geq 18\text{N/mm}^2$	m ³	512.1	
		型 枠	無筋構造物	m ²	619.8	
		基礎碎石	RC-40 t=20cm	m ²	140.4	
		鉄筋D13	SD295A	kg	366.1	
		裏込碎石	RC-40	m ³	91.5	
		足場工	単管傾斜足場	掛m ²	270.7	
		水抜管	VP ϕ 65mm	m	85.3	
		目地材	t=10mm	m ²	51.3	
排水工	作業土工	埋戻	土砂 W<1m	m ³	13.8	
	L型水路	コンクリート	$\sigma 28 \geq 18\text{N/mm}^2$	m ³	5.1	
		型 枠	小型構造物	m ²	43.2	
		基礎碎石	RC-40 t=15cm	m ²	21.0	
		目地材	t=10mm	m ²	0.5	
安全施設工	落石防護柵	ロープ・金網設置	H=2.00m	m	67.5	
		中間支柱		本	16	
		端末支柱		本	1	
付帯工	側壁工(1)	コンクリート	$\sigma 28 \geq 18\text{N/mm}^2$	m ³	4.90	
		型 枠	無筋構造物	m ²	19.9	
		鉄筋D13	SD295A	kg	8.4	
流末処理工	作業土工	床掘B	土砂	m ³	36.7	
		埋戻	土砂 W<1m	m ³	26.5	
		基面整正	土砂	m ³	26.2	
	U型水路	U型水路	300B 1種	m	50.3	
		敷モルタル	1:3	m ³	0.45	
		基礎碎石	RC-40 t=10cm	m ²	25.2	
	土止め壁	コンクリート	$\sigma 28 \geq 18\text{N/mm}^2$	m ³	3.0	
		型 枠	小型構造物	m ²	40.2	
		基礎碎石	RC-40 t=10cm	m ²	10.1	
		目地材	t=10mm	m ²	0.3	
	集水樹	コンクリート	$\sigma 28 \geq 18\text{N/mm}^2$	m ³	0.4	
		型 枠	小型構造物	m ²	4.4	
		基礎碎石	RC-40 t=15cm	m ²	1.0	
鋼製樹蓋		T-2用 500*500 落込鎖付	組	1.0		
仮設工	敷鉄板設置・撤去	敷鉄板	1524×3048×22	枚	3.0	
				m ²	13.9	
				t	2.4	
	仮囲い設置・撤去	仮囲い	H=3.0m	m	20.0	

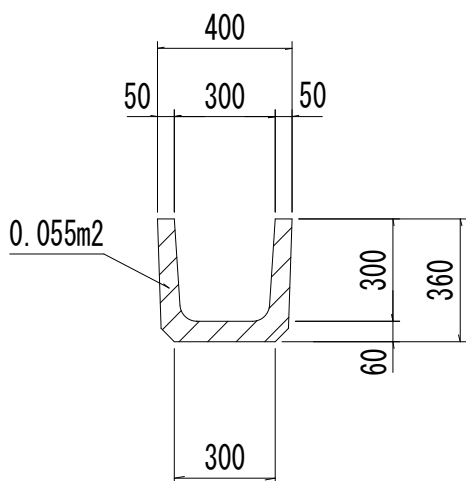
工事数量計算書

2. 構造物撤去工

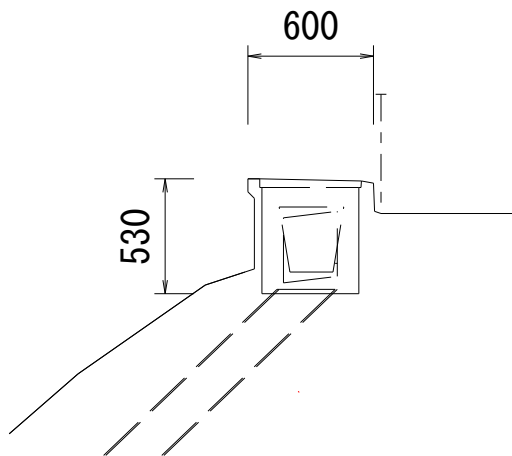
名 称	種 別	単 位	記号	算 式	数 量
コンクリート取壊し					
(流末処理工)					
	プレキャスト水路	m		NO. 4+7.50~IP. 4	50.30
	(鉄筋)				
	コンクリート取壊し	m ³		0.055 × 50.3	2.77
	集水枡	箇所			1.0
	(鉄筋)				
	コンクリート取壊し	m ³			0.07

(略 図)

プレキャスト水路取壊し



集水枡取壊し

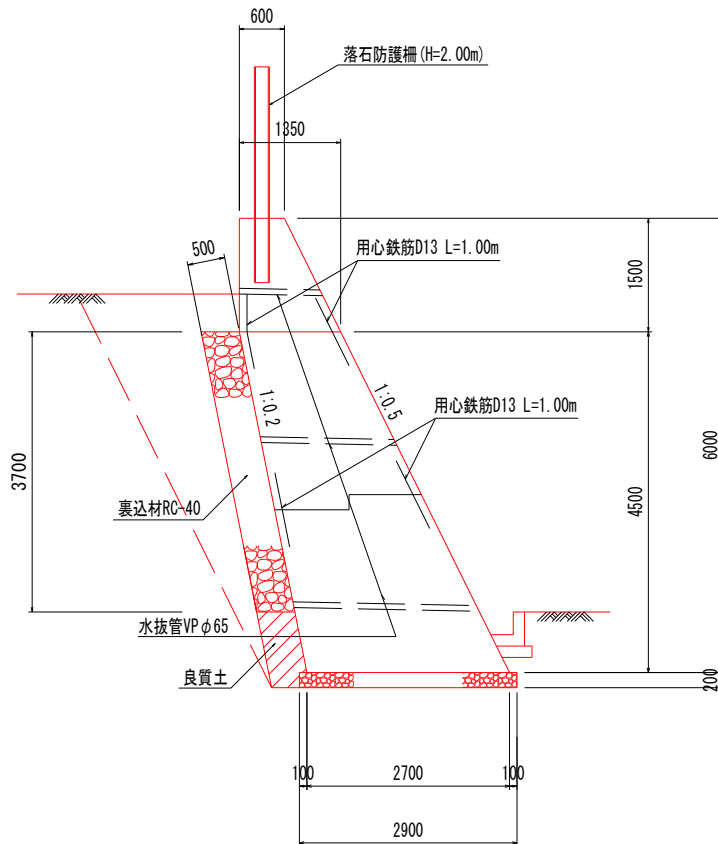


3. 擁壁工

工事数量計算書

名称	種別	単位	記号	算式	数量
Aブロック	擁壁天端延長	m		NO. 0~NO. 2+6. 838	48. 900
(H=6. 00m)	擁壁底板延長	m		NO. 0~NO. 2+6. 838	47. 950
	擁壁平均延長	m		NO. 0~NO. 2+6. 838	48. 425
コンクリート	$\sigma 28 \geq 18N/mm^2$	m ³		計算書参照	512. 10
型枠	無筋構造物	m ²		"	619. 8
基礎砕石	RC-40 t=20cm	m ²		"	140. 4
鉄筋D13	SD295A	kg		"	366. 1
裏込砕石	RC-40	m ³		"	91. 5
足場工	単管傾斜	掛m ²		"	270. 7
水抜管	VP ϕ 65mm	m		512. 1/6	85. 3
目地材	t=10mm	m ²		計算書参照	51. 3
基面整正		m ²		2. 9*47. 950	139. 1

(略 図)



擁壁工 (Aブロック) 計算書

区間	延長	H1	H2	コンクリート	型 枠	基礎碎石	鉄筋D13	裏込碎石	足場工	目地材
				(m ³)	(m ²)	(m ²)	(kg)	(m ³)	(掛m ²)	(m ²)
NO. 0 ~ NO. 0+13.00	13.300	6.000	6.000	140.648	170.24	38.57	100.55	25.14	74.35	14.10
NO. 0+13.00 ~ NO. 0+ 6.703	13.875	6.000	6.000	146.728	177.60	40.24	104.90	26.22	77.56	14.71
NO. 0+6.703 ~ NO. 2	13.250	6.000	6.000	140.119	169.60	38.43	100.17	25.04	74.07	14.05
NO. 2 ~ NO. 2+6.838	8.000	6.000	6.000	84.600	102.40	23.20	60.48	15.12	44.72	8.48
小計	48.425			512.095	619.840	140.440	366.100	91.520	270.700	51.340

擁壁工(Aブロック) m当り数量												
H	h	W1	W2	コンクリート	型枠	基礎碎石	鉄筋D13	裏込碎石	足場工	目地材	水抜管	基面整正
6.000	4.500	1.350	2.700	10.575	12.80	2.90	7.56	1.89	5.59	1.06	5.3	2.9

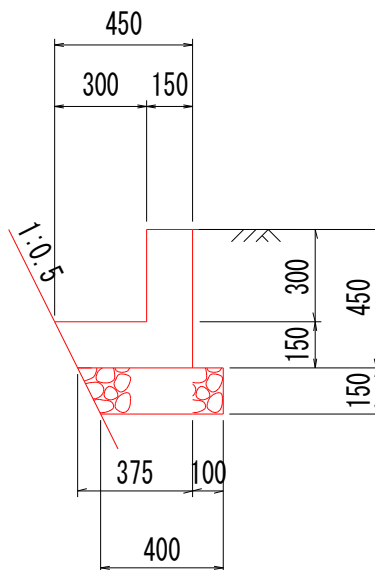
4. 排水工

工事数量計算書

名 称	種 別	単 位	算 式	数 量
L型水路	延長	m	NO. 0~NO. 2+6. 838	47. 95
コンクリート	$\sigma 28 \geq 18N/mm^2$	m ³	計算書参照	5. 1
型 枠	小型構造物	m ²	〃	43. 2
基礎碎石	RC-40 t=15cm	m ²	〃	21. 0
目 地 材	t=10mm	m ²	〃	0. 5
(10m当り)				
コンクリート	$\sigma 28 \geq 18N/mm^2$	m ³	$(0. 30 \times 0. 15 + (0. 45 + 0. 375) / 2 \times 0. 15) \times 10. 0$	1. 069
型 枠	小型構造物	m ²	$0. 450 \times 2 \times 10. 0$	9. 000
基礎碎石	RC-40 t=15cm	m ²	$(0. 475 + 0. 40) / 2 \times 10. 0$	4. 375
目 地 材	t=10mm	m ²	$1. 069 / 10$	0. 107

(略 図)

L 型 水 路



L型水路 計算書

区間	延長	H1	H2	コンクリート	型 枠	基礎碎石	目地材				
				(m ³)	(m ²)	(m ²)	(m ²)				
NO. 0 ~ NO. 0+13.00	13.100	300	300	1.400	11.79	5.73	0.14				
NO. 0+13.00 ~ NO. 1+6.703	13.650	300	300	1.459	12.29	5.97	0.15				
NO. 1+6.703 ~ NO. 2	13.200	300	300	1.411	11.88	5.78	0.14				
NO. 2 ~ NO. 2+6.838	8.000	300	300	0.855	7.20	3.50	0.09				
合計	47.950			5.125	43.16	20.98	0.52				

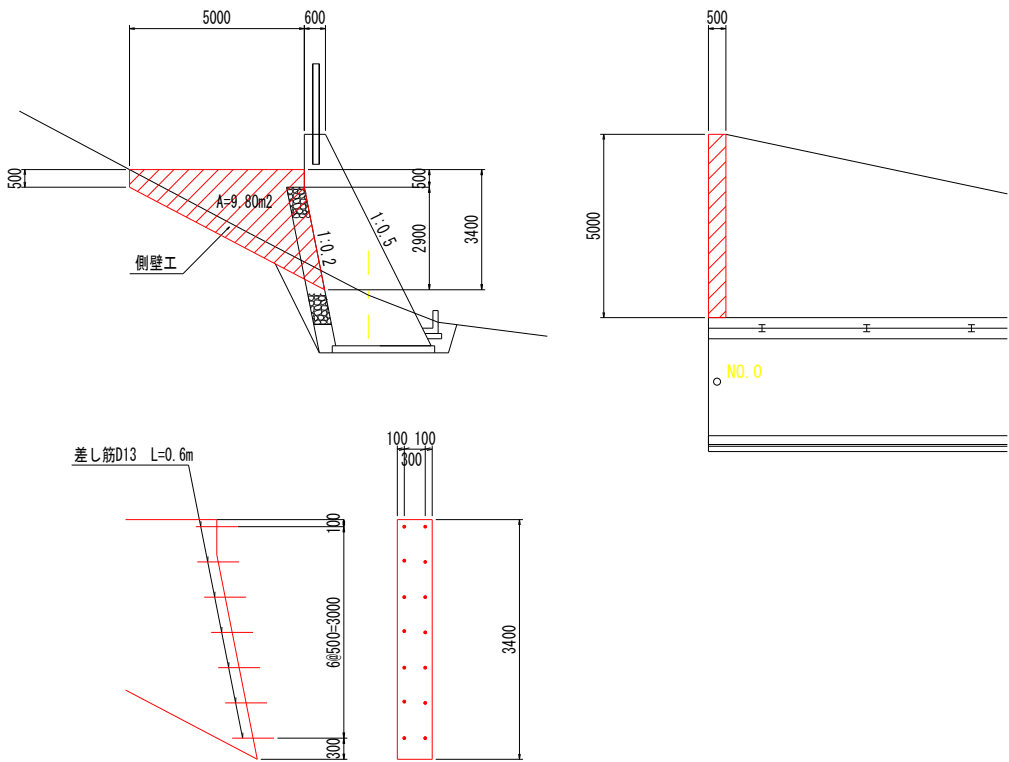
L型水路

1.0m当たり数量

H	コンクリート	型枠	基礎碎石	目地材
300	0.1069	0.9000	0.4375	0.0107

6. 付帯工						工事数量計算書	
名称	種別	単位	記号	算式	数量		
側壁工(1)		箇所		NO.0付近	1.00		
				合計	1.00		
コンクリート	$\sigma 28 \geq 18N/mm^2$	m ³		付帯工詳細図参照	4.90		
型枠	無筋構造物	m ²		"	19.85		
差し筋 D13	SD295A	kg		"	8.36		

(略 図)

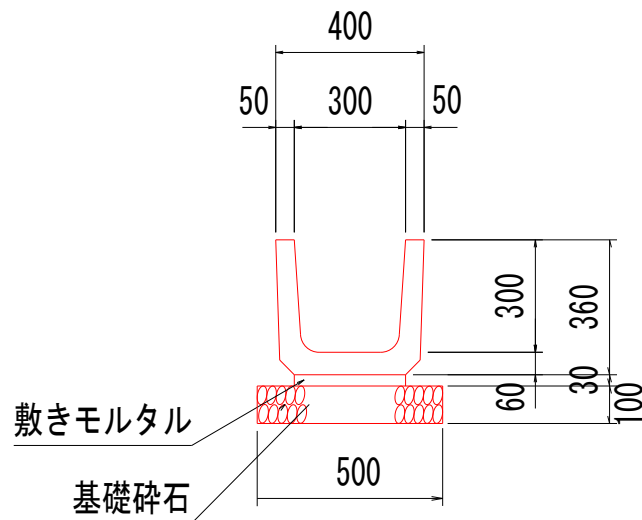


7. 流末処理工

工事数量計算書

名 称	種 別	単 位	記 号	算 式	数 量
U型水路	延長	m			50.3
U型水路	300B 1種	m			50.3
敷モルタル	1:3	m ³		$0.09 \times 50.3/10$	0.45
基礎碎石	RC-40 t=10cm	m ²		$5.00 \times 50.3/10$	25.2
床 掘B		m ³		0.7×50.3	35.2
埋 戻	W<1m	m ³		0.5×50.3	25.2
基面整正		m ²		0.50×50.3	25.2

(略 図)

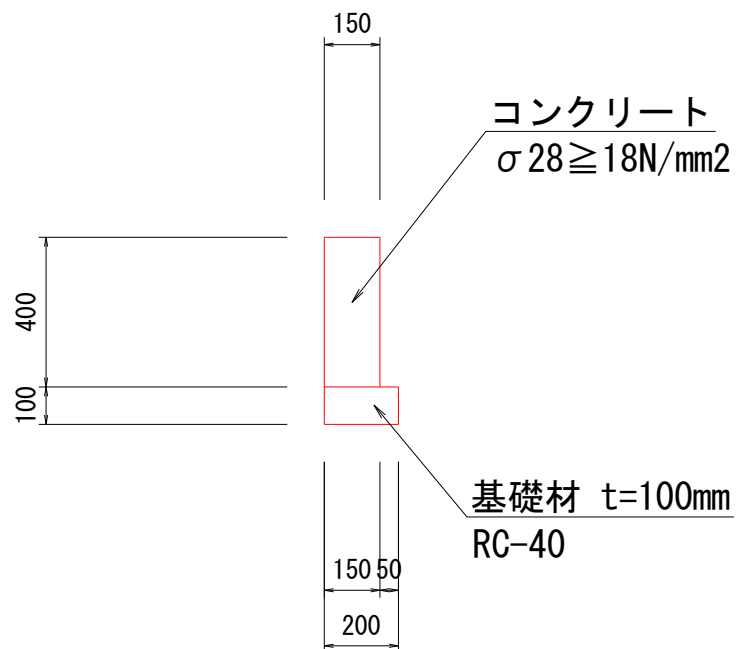


7. 流末処理工

工事数量計算書

名 称	種 別	単 位	記 号	算 式	数 量
土止め壁	延長	m			50.3
土止め壁	H=400, W=150	m			50.3
コンクリート	$\sigma 28 \geq 18\text{N/mm}^2$	m^3		$0.60 \times 50.3 / 10$	3.02
型 枠	小型構造物	m^2		$8.0 \times 50.3 / 10$	40.2
基礎砕石	RC-40 t=10cm	m^2		$2.0 \times 50.3 / 10$	10.1
目地材	t=10mm	m^2		$3.02 / 10$	0.3

(略 図)



7. 流末処理工

工事数量計算書

名称	種別	単位	記号	算式	数量
集水桝 (500×500×700)	延長	基			1.0
コンクリート	$\sigma_{ck}=18\text{N/mm}^2$	m ³		0.369	0.37
型枠	小型構造物	m ²		4.42	4.4
基礎碎石	RC-40 t=15cm	m ²		1.0	1.0
鋼製桝蓋	桝蓋(500×500用) 落込鎖付 T-2用	枚		1.0	1.0
床掘B		m ³		1.5	1.5
埋戻	W<1m	m ³		1.3	1.3
基面整正		m ²		1.0	1.0

(略 図)

